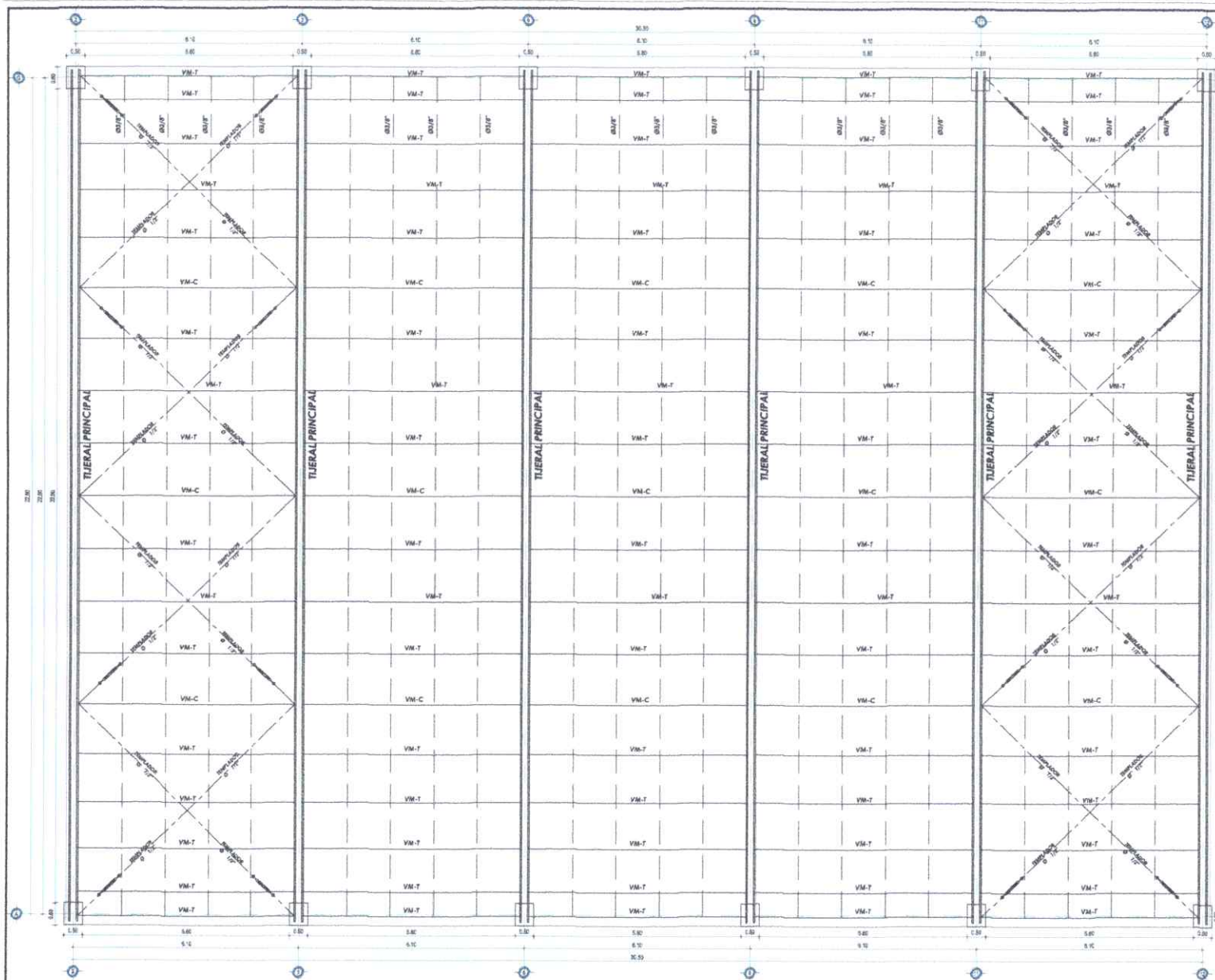


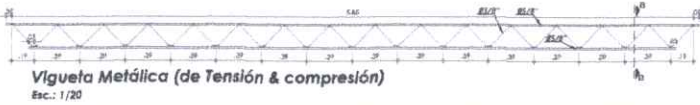
ANEXO I



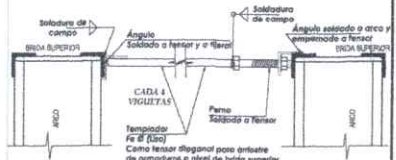
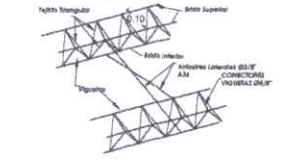
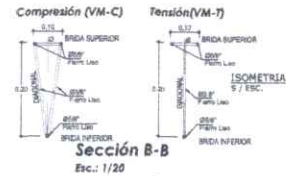

Ing. Shain Talledo Silva
CIP: 194767



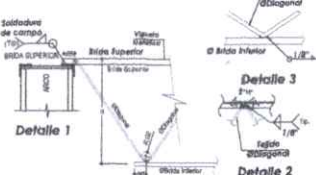
COBERTURA METÁLICA
Esc.: 1/50



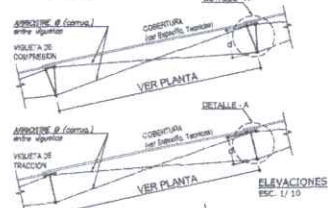
Vigueta Metálica (de Tensión & compresión)
Esc.: 1/20



Detalle de Templador Diagonal
Esc.: 5/8



Detalle de Fijación de Vigueta
Esc.: 1/20



Detalle de Arriostes
Esc.: 5/8

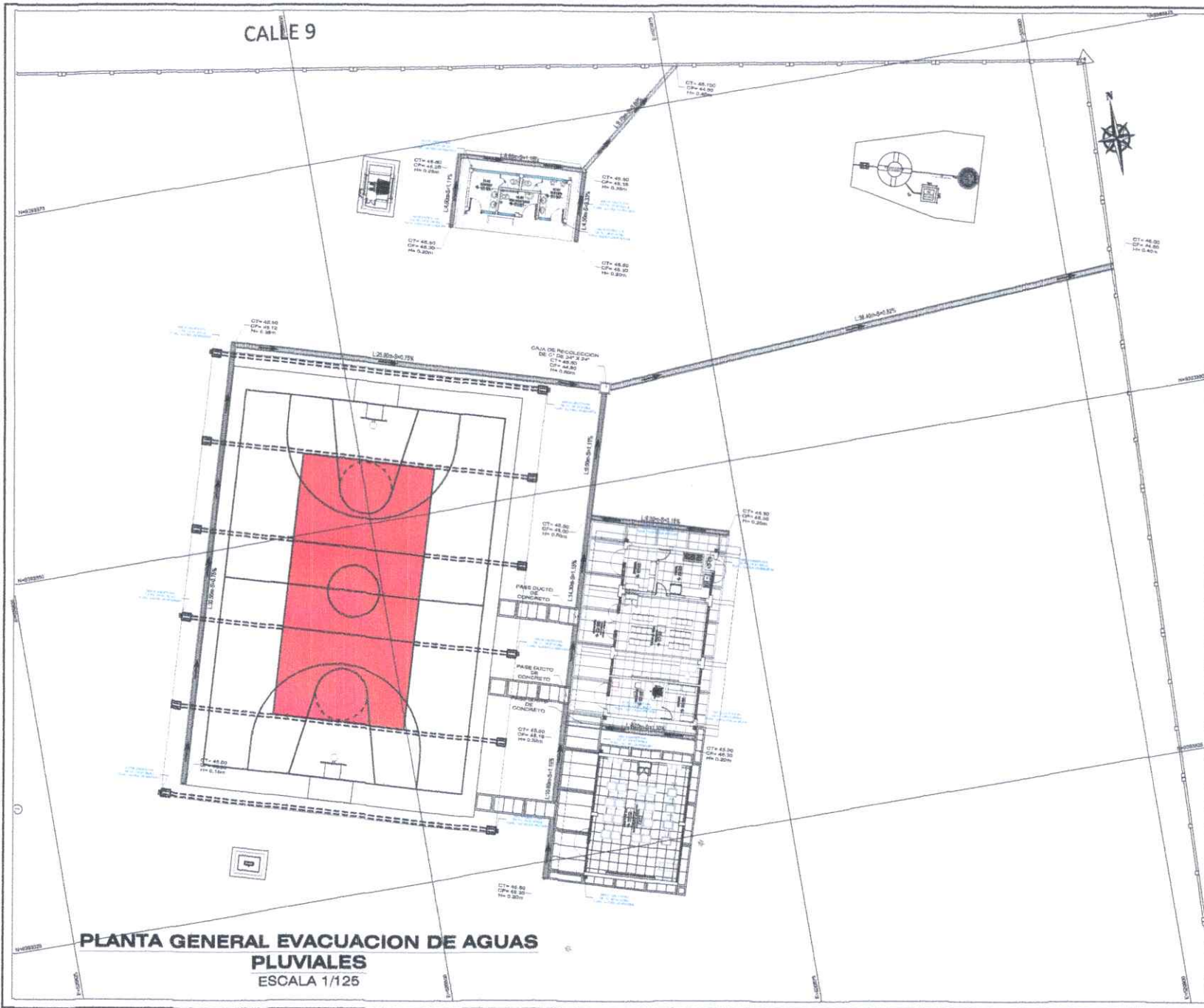
MUNICIPALIDAD PROVINCIAL DE BECHIRA

IGARRI "CONSTRUCCIÓN DE CERDO PERIMETRICO Y COBERTURA DE INSTALACIONES ORIENTADAS, PREPARACION DE SERVICIOS HIGIENICOS Y/O VESTIDORAS, EN EL(CA) 18284 EN EL CENTRO POBLADO YAPATO, DISTRITO DE BECHIRA, PROVINCIA DE BECHIRA, DEPARTAMENTO DE PIURA" DON CUI N° 8884287

COBERTURA TECHO ESTRUCTURA- COBERTURA METALICA		ESCALA: 1/50 FECHA: OCT. 2024
ELABORADO POR: LILIAN D. DAVILA INGENIERA	REVISADO POR: ROBERTO FIGUEROA	AUTORIZADO POR: ROBERTO FIGUEROA

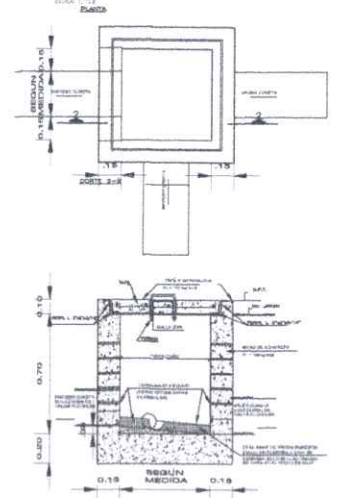


E=08



PLANTA GENERAL EVACUACION DE AGUAS PLUVIALES
 ESCALA 1/125

DETALLE TÍPICO DE CAJA DE REGISTRO EVACUACION DEAGUAS PLUVIALES

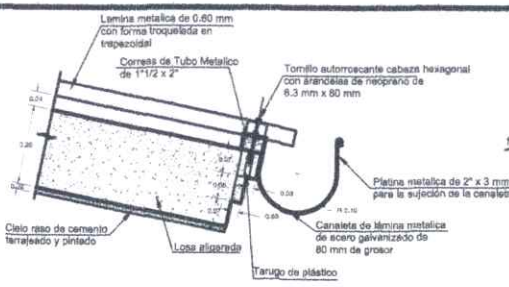
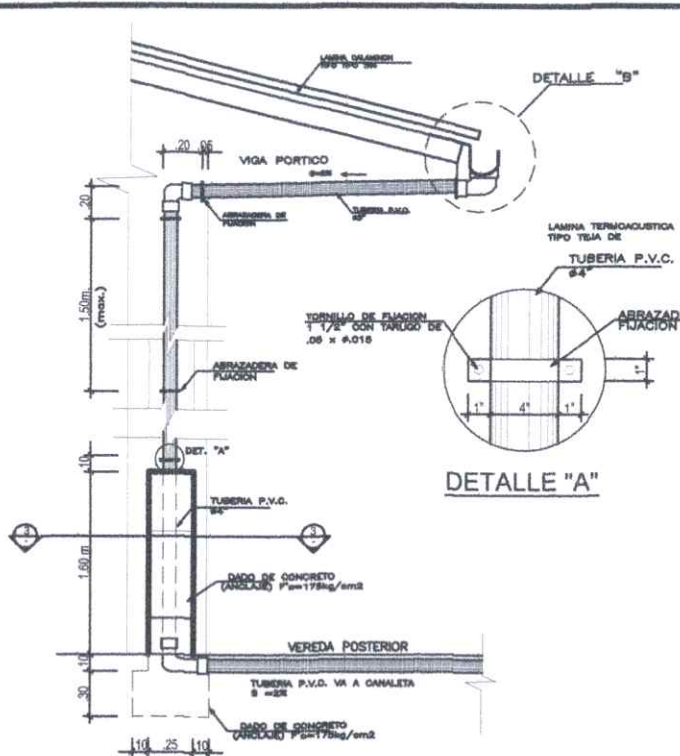


MUNICIPALIDAD PROVINCIAL DE BECHURA

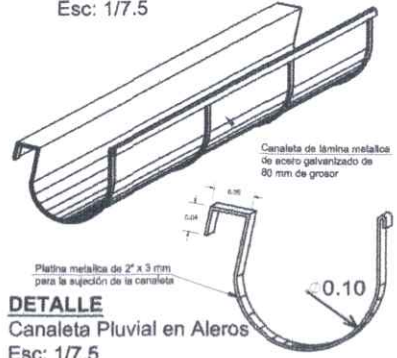
ICIAM "CONSTRUCCIÓN DE OBRO PERIMETRICO Y COBERTURA DE INSTALACIONES DEPORTIVAS REPARACION DE SERVICIOS HIGIENICOS Y/O VEGETORIAS EN EL LLA 1534 EN EL CENTRO POBLADO YAMAY, DISTRITO DE BECHURA, PROVINCIA DE BECHURA, DEPARTAMENTO DE PIURA" CON CUI N° 884887

	PLANTA GENERAL EVACUACION DE AGUAS PLUVIALES No. 2		1/125
	GRUPO: CA-1000 FECHA:	SERVIDOR: BECHURA SERVIDOR: PIURA	

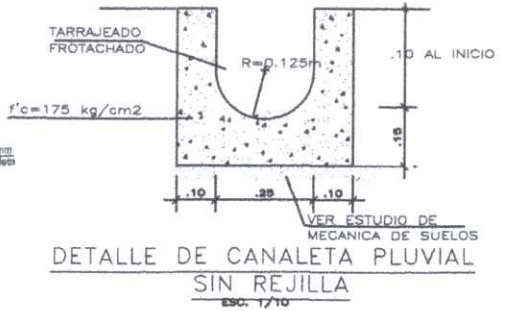
IS-07



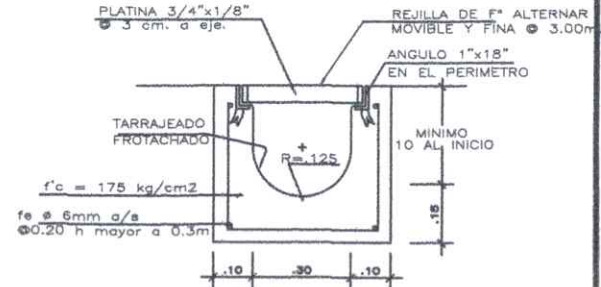
DETALLE "B":
Canaleta pluvial en aleros
Esc: 1/7.5



DETALLE
Canaleta Pluvial en Aleros
Esc: 1/7.5

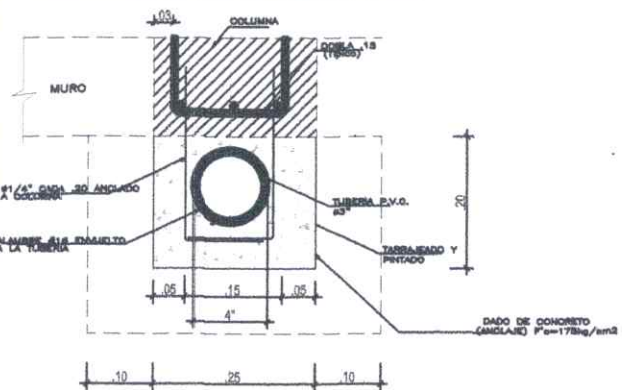


DETALLE DE CANALETA PLUVIAL SIN REJILLA
Esc: 1/10

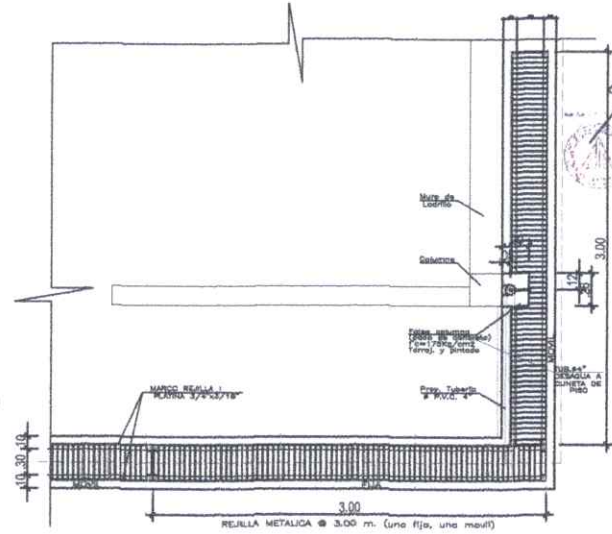


DETALLE DE CANALETA PLUVIAL CON REJILLA
Esc: 1/10

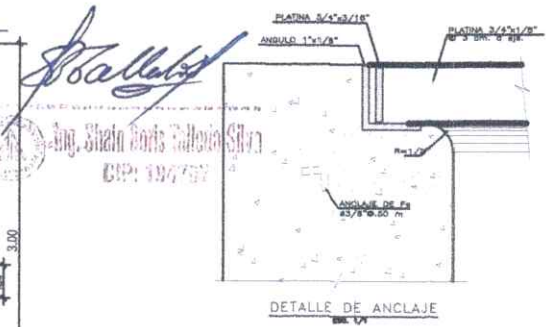
DETALLE TIPICO BAJADA - AGUA DE LLUVIA



DETALLE DE DADO PROTECCION DE TUBERIA EVACUACION PLUVIAL



PLANTA DE BAJADA DE AGUA A CUNETA
INCLUIDA EN EL ANEXO GENERAL 7/05/03



DETALLE DE ANCLAJE
Esc: 1/10

Boletín
Ing. Shain Boris Gallego Silva
CIP: 197797

MUNICIPALIDAD PROVINCIAL DE SECHURA

ICARR "CONSTRUCCIÓN DE CERCO PERIMETRICO Y COBERTURA DE INSTALACIONES DEPORTIVAS; REPARACION DE SERVICIOS HIGIENICOS Y/O VESTIDORES; EN EL(LA) 16334 EN EL CENTRO POBLADO YAPATO, DISTRITO DE SECHURA, PROVINCIA DE SECHURA, DEPARTAMENTO DE PIURA" CON CUI N° 2864367

PLANO: INST. SANITARIAS. DETALLES DE EVACUACION DE AGUA PLUVIAL		FECHA:
UBICACION:	DISTRITO: SECHURA	SERIE/PLA: INDICADA
PROV: SECHURA	REGION: PIURA	FIGURA: 001
PROY:	CON:	FECHA: 007.2003



DT-EVP
I.S-08